

## Seco

63 - 80 m<sup>3</sup>/h (50 Hz)

75 - 96 m<sup>3</sup>/h (60 Hz)

100 mbar (abs.) - 2 bar (abs.)



### Ölfrei

durch vollkommen trockene Verdichtung mit selbstschmierenden Schiebern aus Spezialkohle.

### Oil-free

Completely dry running. Operates on rotary vane principle and uses self-lubricating carbon vanes.

### Betriebssicher

durch robuste Konstruktion und hohen Qualitätsstandard.

### Reliable

Proven design. High quality materials and workmanship.

### Wartungsfrei

durch oberflächengekühlten Antriebsmotor und dauergeschmierte Lager.

### Maintenance Free

Fan cooled motor. Lifetime-lubricated bearings.

### Wirtschaftlich

durch niedrigen Energiebedarf über den gesamten Druckbereich.

### Economical

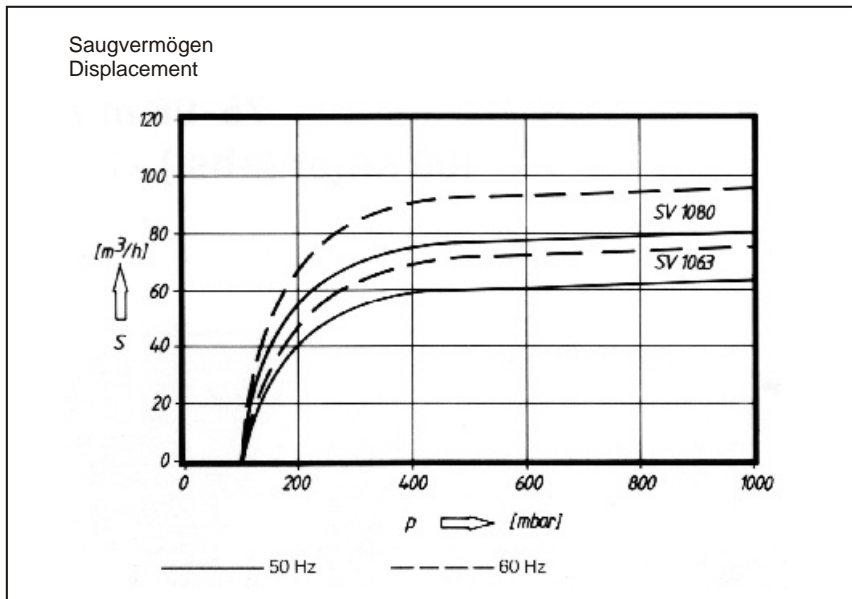
Low energy requirements. Application as vacuum pump or compressor.

### Umweltfreundlich

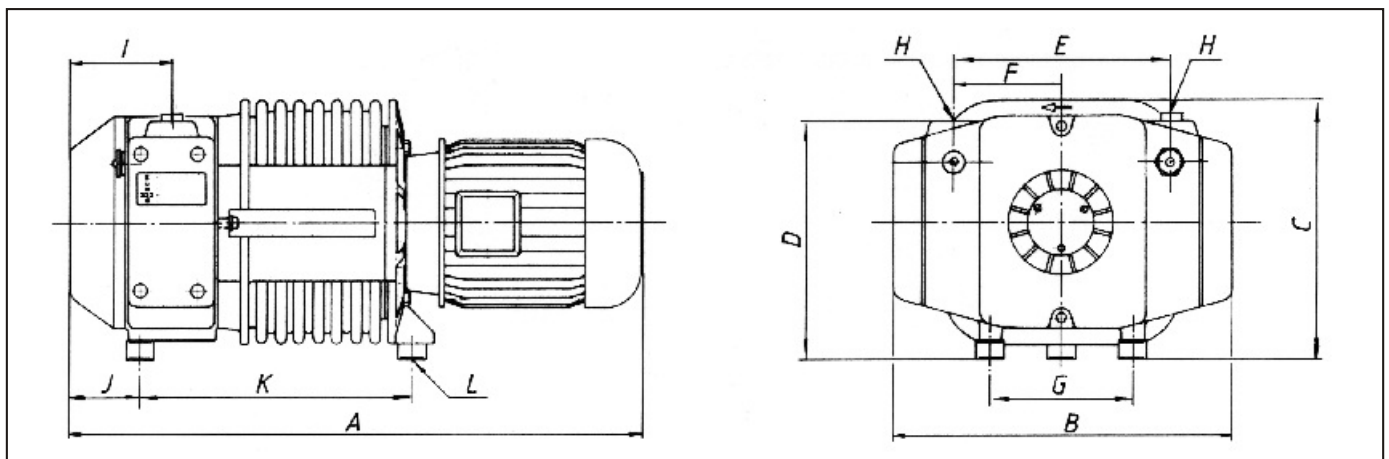
durch fremdmedienfreie Verdichtung und geräuscharmen Lauf.

### Environmentally Safe

Oil-free pumping. Quiet running.



Abmessungen Dimensions	SV 1063	SV 1080
A	755	791
B	426	426
C	336	336
D	289	289
E	257	257
F	122	122
G	230	230
H	G1 <sup>1/4</sup>	G1 <sup>1/4</sup>
I	127	145
J	94	112
K	333	350
L	M8	M8



Technische Daten Technical Data			SV 1063	SD 1063	SV 1080	SD 1080
Nennsaugvermögen Nominal displacement	50 Hz 60 Hz	m <sup>3</sup> /h	63 75	63 75	80 96	80 96
Enddruck Ultimate pressure		mbar	100	-	100	-
Überdruck Overpressure		bar (abs.)	-	2	-	2
Motornennleistung Nominal motor rating	50 Hz 60 Hz	kW	1,7 2,2	2,2 2,2	2,2 3	2,2 3
Motornennzahl Nominal motor speed	50 Hz 60 Hz	min <sup>-1</sup>	1500 1800	1500 1800	1500 1800	1500 1800
Schalldruckpegel (DIN 45635) Sound level (DIN 45635)		dB (A)	70	70	72	72
Gewicht Weight		kg	79	79	89	89

**Busch Austria GmbH**  
**Industriepark Nord**  
**2100 Korneuburg**  
**Telefon +43(0) 2262 756 65**  
**Telefax +43(0) 2262 756 65 20**  
**http://www.busch.at e-mail:busch@busch.at**

**Busch -**  
**weltweit im Kreislauf der Industrie**  
**Busch -**  
**all over the world in industry**