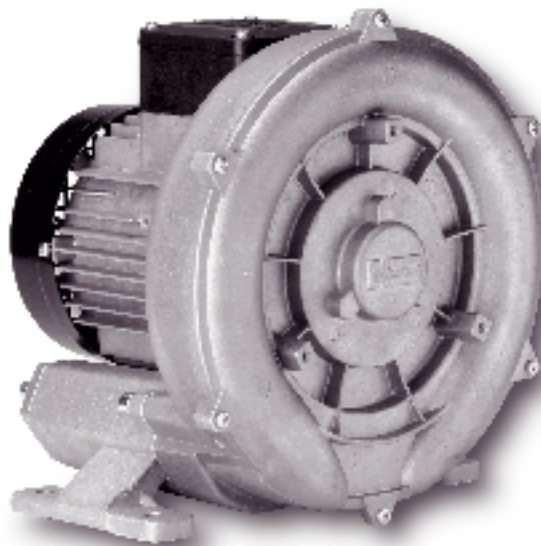


Samos SE 0040 - 1105 C/D



SE 0085 D

Samos SE Seitenkanalgebläse, in einstufiger oder zweistufiger Bauart, sind in allen Bereichen einsetzbar, wo eine pulsationsfreie Förderung des Mediums im Saug- wie im Druckbetrieb gefordert wird. Einbau in horizontaler und vertikaler Lage möglich. Robuste Bauweise durch Aluminiumdruckgussteile. Spezielle Ausführungen und Varianten, zum Beispiel mit freiem Wellenende, erhalten Sie auf Anfrage.

Wartungsfrei

durch dauergeschmierte Lager, einen Oberflächen gekühlten Motor und ein berührungsfrei laufendes Zellenrad.

Umweltfreundlich

durch absolut Öl freie Verdichtung und geräuscharmen Betrieb durch integrierte Schalldämpfer. Niedriger Energiebedarf.

Hohe Differenzdrücke

durch zweistufige Bauart. Diese Bauart wird dort eingesetzt, wo hohe Druckdifferenzen gefordert sind.

Side channel blowers **Samos SE**, single and double stage, are suitable for pressure and vacuum duties and especially suited to applications where a pulsation free flow is required.

Units can be installed in horizontal and vertical positions. Robust construction from cast aluminium. Special executions and variations, for example bare shaft pumps, are available on request.

Maintenance-free

Sealed for life bearings, fan cooled motor and non contacting impeller ensure maintenance free, long and reliable life.

Environmentally safe

Oil-free compression. Low noise level using internal silencers. Low power consumption.

High differential pressure

As a result of two stage design. These models are used for applications where high differential pressures are required.

Les soufflantes à canal latéral **Samos SE**, mono et bi-étagées, conviennent pour toutes les applications en vide ou en pression nécessitant un régime non pulsatoire. Montage possible en position verticale ou horizontale. Construction robuste en fonte aluminium coulée sous pression. Des exécutions spéciales et variantes, par exemple avec arbre nu, sont disponibles sur demande.

Entretien minime

Grâce aux roulements graissés à vie, au refroidissement du moteur par ventilation extérieure et à l'absence de friction entre la turbine et son logement.

Respect de l'environnement

Grâce à la compression sans huile et à un faible niveau sonore dû au silencieux d'échappement intégré. Faible consommation électrique.

Pressions différentielles élevées

Grâce à la construction bi-étagée. Ces versions sont proposées pour des applications exigeant des pressions différentielles élevées.

Seitenkanalgebläse

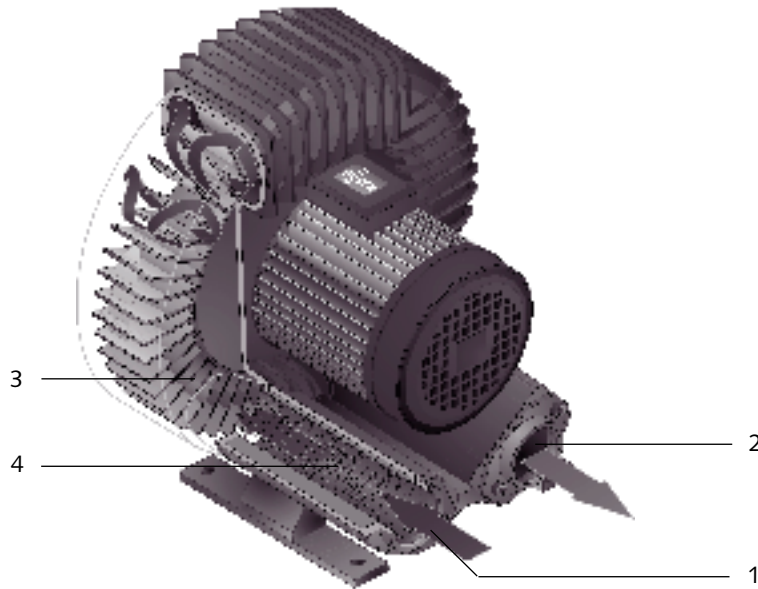
Side channel blowers

Soufflantes à canal latéral

Funktionsprinzip

Principle of operation

Principe de fonctionnement



- 1 Gaseintritt
- 2 Gasaustritt
- 3 Laufrad
- 4 Schalldämpfer

- 1 Gas inlet
- 2 Gas outlet
- 3 Impeller
- 4 Silencer

- 1 Aspiration
- 2 Refoulement
- 3 Roue à aube
- 4 Silencieux

Funktionsprinzip und Arbeitsweise

Samos Seitenkanalgebläse arbeiten nach dem Impulsprinzip, d.h. es wird kinetische Energie vom rotierenden Zellenrad auf das zu fördernde Medium übertragen und in Druck umgewandelt.

Das Laufrad (3), das direkt auf die Welle des Antriebmotors montiert ist, bildet mit dem Aluminiumgehäuse den Seitenkanal, in dem das angesaugte Medium verdichtet und dann durch den druckseitigen Schalldämpfer ausgestoßen wird.

Principle of operation

Samos side channel blowers work on the impulse principle, i.e. kinetic energy is transferred from the rotating wheel to the medium agent being pumped and then is converted into pressure.

The impeller (3), which is mounted directly on the shaft of the drive motor, together with the aluminium housing forms the side channel, in which the medium is compressed and then discharged through the pressure-side silencer.

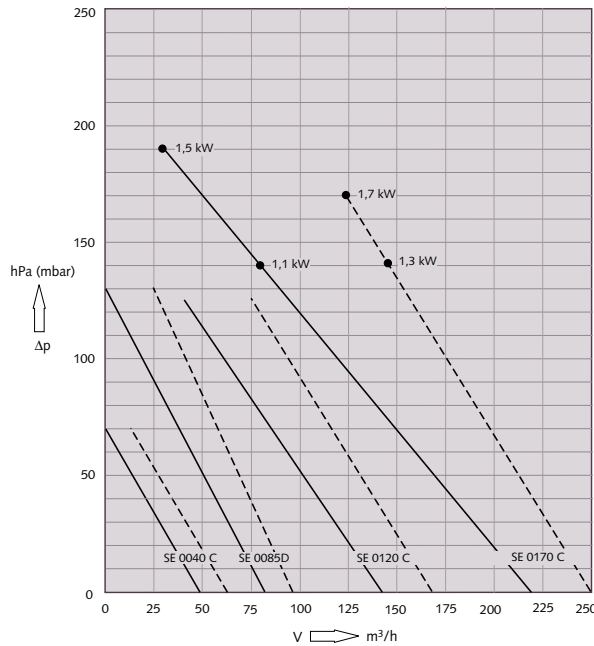
Principe de fonctionnement

Les soufflantes à canal latéral fonctionnent selon le principe d'impulsions, i.e. l'énergie cinétique est transmise de la roue en mouvement au gaz transporté et ensuite convertie en pression.

La roue à aube (3), qui est montée directement sur l'arbre du moteur d'entraînement, forme avec le boîtier en aluminium le canal latéral dans lequel le gaz transporté est comprimé et ensuite déchargé à travers le silencieux côté pression.

Technische Daten **Samos SE 0040 - 0300 C/D (einstufig)**
Technical data **Samos SE 0040 - 0300 C/D (single stage)**
Spécification techniques **Samos SE 0040 - 0300 C/D (mono-étagées)**

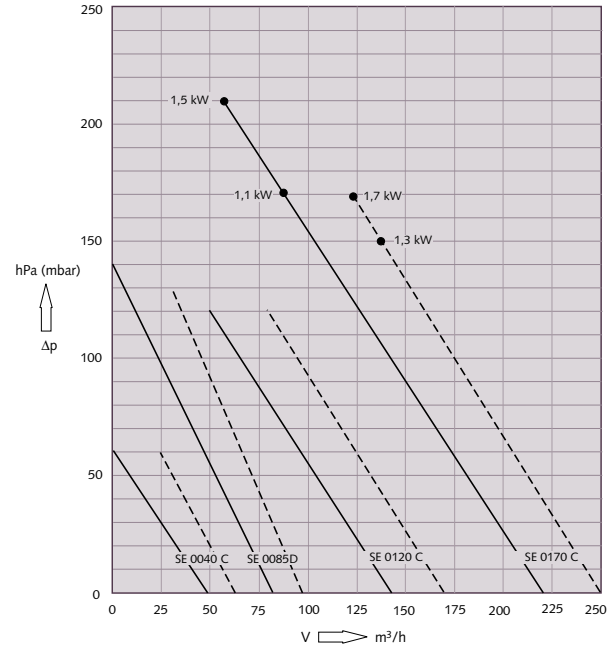
Volumenstrom bei Saugbetrieb
 Volume flow vacuum operation
 Débit volumétrique pour opération sous vide



Die Kennlinien gelten für Luft von 20°C bei 1013 hPa (mbar).
 Toleranz: ± 10%

The displacement curves are valid for air at 20°C at 1013 hPa (mbar).
 Tolerance: ± 10%

Volumenstrom bei Druckbetrieb
 Volume flow pressure operation
 Débit volumétrique pour opération sous pression



Les courbes sont données pour de l'air à 20°C à 1013 hPa (mbar).
 Tolérance: ± 10%

————— 50 Hz
 - - - - - 60 Hz

Technische Daten Technical data Spécifications techniques		Volumenstrom Volume flow Débit volumétrique	Max. Differenzdruck Max. differential pressure Pression différentielle max. hPa(mbar)		Motor Motor Moteur	Drehzahl Speed Vitesse de rotation	Schalldruckpegel Noise level Niveau sonore DIN EN ISO 2151	Gewicht Weight Poids
		m ³ /h	Vacuum	Pressure	kW	min ⁻¹	dB(A)	kg
SE 0040 C	50 Hz	45	70	60	0,1	2850	63	6
	60 Hz	55	70	60	0,12	3420	65	6
SE 0085 D	50 Hz	80	130	140	0,37	2850	60	9
	60 Hz	95	130	130	0,42	3420	64	9
SE 0120 C	50 Hz	140	125	120	0,75	2850	66	13
	60 Hz	170	125	120	0,86	3420	68	13
SE 0170 C	50 Hz	220	140	170	1,1	2850	72	18
	60 Hz	250	140	150	1,3	3420	75	18
SE 0170 C	50 Hz	220	190	210	1,5	2850	73	19
	60 Hz	250	170	170	1,7	3420	76	19
SE 0300 C	50 Hz	320	170	190	2,2	2850	73	27
	60 Hz	390	170	190	2,55	3420	76	27
SE 0300 C	50 Hz	320	220	275	3,0	2850	73	29
	60 Hz	390	220	275	3,45	3420	76	29

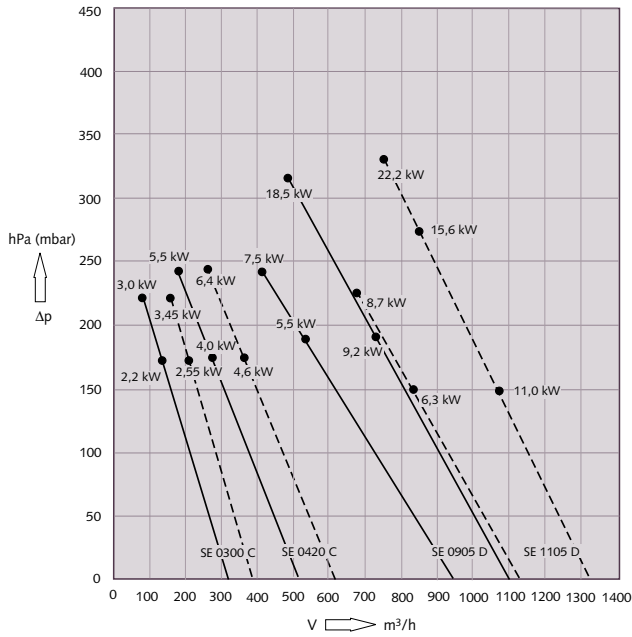
Seitenkanalgebläse

Side channel blowers

Soufflantes à canal latéral

Technische Daten Samos SE 0420 - 1105 C/D (einstufig)
Technical data Samos SE 0420 - 1105 C/D (single stage)
Spécification techniques Samos SE 0420 - 1105 C/D (mono-étagées)

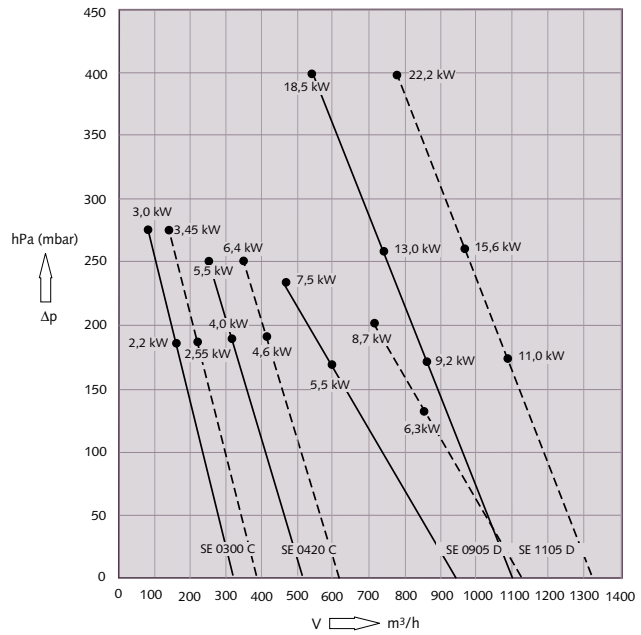
Volumenstrom bei Saugbetrieb
 Volume flow vacuum operation
 Débit volumétrique pour opération sous vide



Die Kennlinien gelten für Luft von 20°C bei 1013 hPa (mbar). Toleranz: ± 10%

The displacement curves are valid for air at 20°C at 1013 hPa (mbar). Tolerance: ± 10%

Volumenstrom bei Druckbetrieb
 Volume flow pressure operation
 Débit volumétrique pour opération sous pression



Les courbes sont données pour de l'air à 15°C à 1013 hPa (mbar). Toleranz: ± 10%

— 50 Hz
 - - - - - 60 Hz

Technische Daten Technical data Spécifications techniques	Volumenstrom Volume flow Débit volumétrique	Max. Differenzdruck Max. differential pressure Pression différentielle max. hPa(mbar)		Motor Motor Moteur	Drehzahl Speed Vitesse de rotation	Schalldruckpegel Noise level Niveau sonore DIN EN ISO 2151	Gewicht Weight Poids	
		m³/h	Vacuum					Pressure
SE 0420 C	50 Hz	510	170	190	4	2850	80	38
	60 Hz	610	170	190	4,6	3450	82	38
SE 0420 C	50 Hz	510	240	250	5,5	2850	80	40
	60 Hz	610	240	250	6,4	3450	82	40
SE 0905 D	50 Hz	940	180	170	5,5	2850	79	72
	60 Hz	1130	150	135	6,3	3450	83	72
SE 0905 D	50 Hz	940	240	235	7,5	2850	79	76
	60 Hz	1130	220	205	8,7	3450	83	76
SE 1105 D	50 Hz	1100	190	170	9,2	2850	78	115
	60 Hz	1320	150	170	11	3450	84	115
SE 1105 D	50 Hz	1100	200	200	13	2850	78	125
	60 Hz	1320	160	160	15,6	3450	84	125
SE 1105 D	50 Hz	1100	315	400	18,5	2850	78	132
	60 Hz	1320	330	400	22,2	3450	84	132

Technische Daten

Samos SE 0085 - 1105 C2/D2 (zweistufig)

Technical data

Samos SE 0085 - 1105 C2/D2 (two stages)

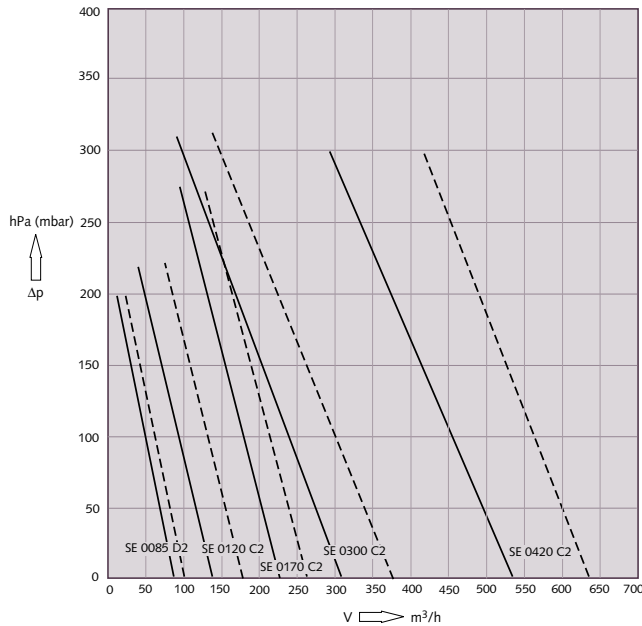
Spécification techniques

Samos SE 0085 - 1105 C2/D2 (bi-étagées)

Volumenstrom bei Saugbetrieb

Volume flow vacuum operation

Débit volumétrique pour opération sous vide



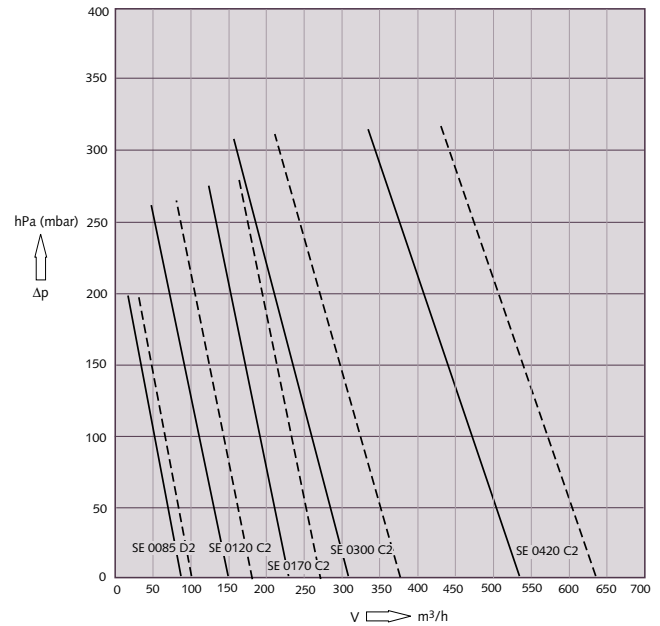
Die Kennlinien gelten für Luft
von 20°C bei 1013 hPa (mbar).
Toleranz: ± 10%

The displacement curves are valid
for air at 20°C at 1013 hPa (mbar).
Tolerance: ± 10%

Volumenstrom bei Druckbetrieb

Volume flow pressure operation

Débit volumétrique pour opération sous pression



Les courbes sont données pour
de l'air à 15°C à 1013 hPa (mbar).
Tolérance: ± 10%

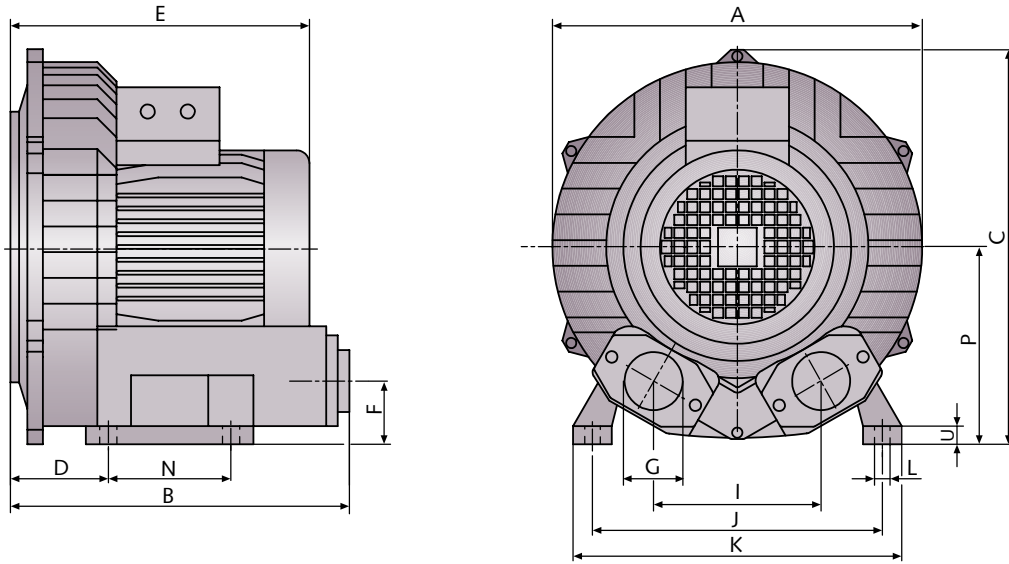
————— 50 Hz
- - - - - 60 Hz

Technische Daten Technical data Spécifications techniques	Volumenstrom Volume flow Débit volumétrique	Max. Differenzdruck Max. differential pressure Pression différentielle max. hPa(mbar)		Motor Motor Moteur	Drehzahl Speed Vitesse de rotation	Schalldruckpegel Noise level Niveau sonore DIN EN ISO 2151	Gewicht Weight Poids	
		m³/h	Vacuum					Pressure
SE 0085 D2	50 Hz	80	200	200	0,75	2850	61	15
	60 Hz	95	200	200	0,86	3450	65	15
SE 0120 C2	50 Hz	140	220	260	1,5	2850	83 (76)*	23
	60 Hz	170	220	260	1,75	3450	85 (78)*	23
SE 0170 C2	50 Hz	225	270	270	3,0	2850	85 (80)*	36
	60 Hz	260	270	270	3,45	3450	88 (83)*	36
SE 0300 C2	50 Hz	310	310	310	4	2850	88 (82)*	43
	60 Hz	370	310	310	4,6	3450	91 (85)*	43
SE 0420 C2	50 Hz	530	300	320	7,5	2850	92 (86)*	87
	60 Hz	630	300	320	8,3	3450	94 (88)*	87

*) mit druckseitigem Schalldämpfer/ with silencer, pressure-side/ avec silencieux, côte pression

Seitenkanalbläse
Side channel blowers
Soufflantes à canal latéral

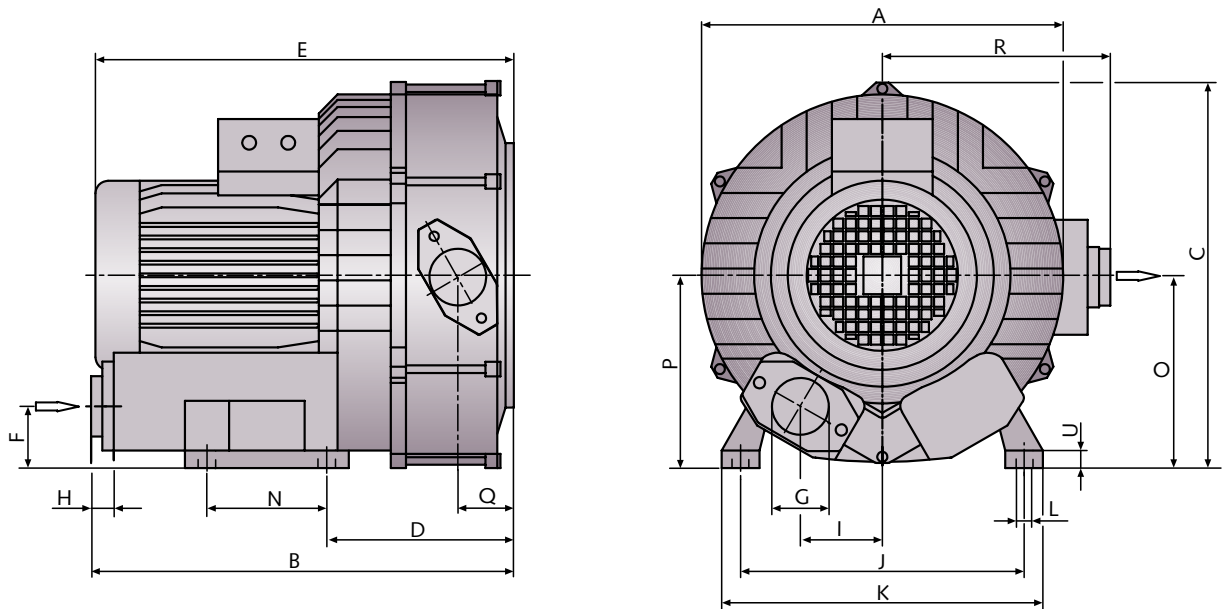
Abmessungen Samos SE 0040 - 1105 C/D (einstufig)
Dimensions Samos SE 0040 - 1105 C/D (single stage)
Dimensions Samos SE 0040 - 1105 C/D (mono-étagées)



Abmessungen Dimensions Dimensions	A	B	C	D	E	F	G	I	J	K	L	N	P	U
SE 0040 C	196	176	204	35	177	39	G 1 1/4	87	205	230	9,5	83	104	10
SE 0085 C	241	204	258	66	222	39	G 1 1/4	87	205	230	9,5	83	128	10
SE 0120 C	287	263	306	76	232	49	G 1 1/2	130	225	255	12	95	153	14
SE 0170 C	327	294	348	81	282	48	G 1 1/2	119	260	295	12	115	174	13
SE 0300 C	375	319	384	100	330	52	G 2	125	290	325	15	140	196	13
SE 0420 C	490	486	510	25	480	80	G 2 1/2	145	365	420	15	280	265	15
SE 0905 D	500	690	538	25	540	78	G 4	174	408	467	18	168	288	22
SE 1105 D	584	675	595	26	631	79	G 4	185	420	476	18	150	303	24

Abmessungen
Dimensions
Dimensions

Samos SE 0085 - 0420 C2/D2 (zweistufig)
Samos SE 0085 - 0420 C2/D2 (two stages)
Samos SE 0085 - 0420 C2/D2 (bi-étagées)



Abmessungen Dimensions Dimensions	A	B	C	D	E	F	G	H	J	K	L	N	O	P	Q	R
SE 0085 D2	268	289	273	131	319	39	G 1 1/4	111	205	230	10	83	108	130	30	318
SE 0120 C2	323	317	318	152	404	46	G 1 1/2	128	225	255	12	95	130	156	46	323
SE 0170 C2	372	384	374	135	468	48	G 1 1/2	135	260	295	14	115	155	177	55	413
SE 0300 C2	428	429	423	205	476	54	G 2	128	290	325	15	140	180	200	76	426
SE 0420 C2	560	835	571	242	767	91	G 2 1/2	333	360	415	15	596	-	302	147	823

Seitenkanalgebläse
Side channel blowers
Soufflantes à canal latéral

COMBI BA 400



Anwendungen
Applications
Applications



Anwendungen
Samos SE 0040 - 1105 C/D

- Pneumatische Förderung
- Transport- und Hebe-
einrichtungen
- Druckindustrie
- Umwelttechnik
- Kunststoffindustrie
- Lebensmittelindustrie
- Verpackung
- Textilindustrie

Anwendungen
Samos SE 0040 - 1105 C/D

- Pneumatic conveying
- Transport and lifting systems
- Printing industry
- Environmental technology
- Plastic industry
- Food industry
- Packaging
- Textile industry

Anwendungen
Samos SE 0040 - 1105 C/D

- Transport pneumatique
- Systèmes de manutention
et de transport
- Imprimerie
- Technologie de l'environnement
- Industrie des plastiques
- Industrie agro-alimentaire
- Emballage
- Industrie textile



Busch – weltweit im Kreislauf der Industrie
Busch – all over the world in industry
Busch – au coeur de l'industrie dans le monde entier



Dr.-Ing. K. Busch GmbH
Schauinslandstraße 1 D 79689 Maulburg
Phone +49 (0)7622 681-0 Fax +49 (0)7622 5484 www.busch.de

Amsterdam Auckland Barcelona Basel Birmingham Brno Brussels Copenhagen Dublin Gothenborg Helsinki Istanbul Kuala Lumpur Maulburg Melbourne
 Milan Montreal Morgan Hill New York Oslo Paris Sao Paulo Seoul Shanghai Singapore Taipei Tokyo Vienna