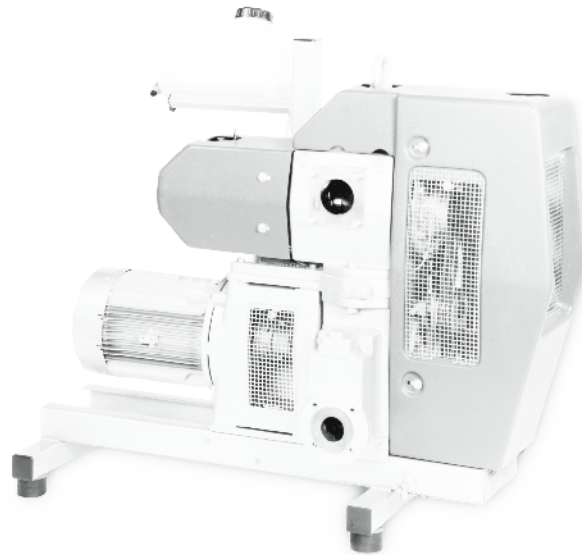


## Huckepack HO 0429 - 0441 F



HO 0433 F

**Huckepack** sind leistungsstarke Frischöl geschmierte Drehschieber-Vakuumpumpen mit zweistufiger Verdichtung. Durch ihre hohe Wasserdampfverträglichkeit ist diese Vakuumpumpe ideal geeignet zum Abpumpen von Lösemitteln und kondensierbaren Gasen.

### Umweltfreundlich

Kein Kontakt zwischen Kühlwasser und Fördermedium. Somit keine Abwasserverschmutzung. Geräuscharmer Lauf durch niedrige Drehzahl. Geringer Energieverbrauch.

### Servicefreundlich

Durch Baukastensystem und Normmotoren. Stufenwechsel in kürzester Zeit möglich.

### ATEX-Zertifizierung

Huckepack Drehschieber-Vakuumpumpen sind auch als ATEX-Version mit EG-Baumusterprüfbescheinigung gemäß Richtlinie 94/9/EG erhältlich:

II 2G IIB T3/T4 (i/o)

**Huckepack** are powerful fresh oil lubricated rotary vane vacuum pumps with double-stage compression. Due to its high water vapour tolerance, the pump is ideal for handling solvents and condensable gases.

### Environmentally safe

No contact between cooling water and pumped gas, no waste water contamination. Low noise level due to low rotation speed. Low energy consumption.

### Easy to service

Designed in modular form with motors to IEC standard. Minimum downtime due to quick change of the stages.

### ATEX certified

Huckepack rotary vane vacuum pumps are also available as ATEX-certified pumps in accordance with Directive 94/9/EC.

II 2G IIB T3/T4 (i/o)

Les **Huckepack** sont des pompes à vide rotatives à palettes très robustes grâce à leur lubrification continue et à une compression bi-étagée. Grâce à sa haute capacité d'absorption de vapeur d'eau, cette pompe convient parfaitement à l'évacuation de solvants et de gaz condensables.

### Respect de l'environnement

Aucun contact entre le liquide de refroidissement et les vapeurs aspirées, donc pas de pollution de l'eau. Faible niveau sonore grâce à une vitesse de rotation réduite. Faible consommation d'énergie.

### Entretien facile

Grâce à une conception modulaire et à l'utilisation de moteurs normalisés. L'échange rapide des modules réduit au minimum le temps d'immobilisation.

### Certification ATEX

Les pompes à vide rotatives à palettes Huckepack sont également disponibles en version ATEX selon la directive CE 94/9/CE.

II 2G IIB T3/T4 (i/o)

## Drehschieber-Vakuumpumpen

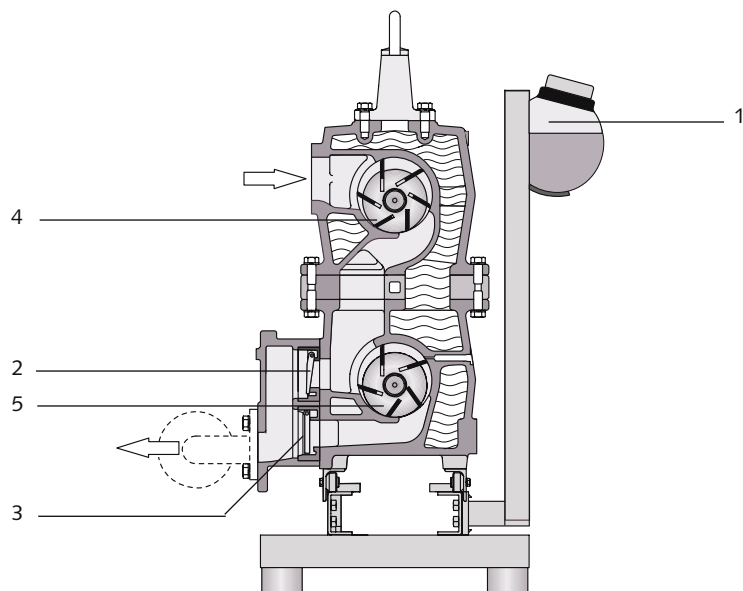
### Rotary vane vacuum pumps

### Pompes à vide rotatives à palettes

#### Funktionsprinzip

#### Principle of operation

#### Principe de fonctionnement



- 1 Schmiermitteltank
- 2 Bypassklappe
- 3 Auspuffklappe
- 4 ND-Rotor
- 5 HD-Rotor

- 1 Seal fluid tank
- 2 Bypass valve
- 3 Flap valve
- 4 ND-rotor
- 5 HD-rotor

- 1 Réservoir d'huile
- 2 By-pass inter-étage
- 3 Clapet d'échappement
- 4 Rotor BP
- 5 Rotor HP

#### Funktionsprinzip und Arbeitsweise

Huckepack Vakuumpumpen arbeiten nach dem Drehschieberprinzip. Die Förderrichtung erfolgt vertikal, von oben nach unten. Ein exzentrisch gelagerter Rotor (4) dreht sich im Zylinder. Durch die Zentrifugalkraft der Drehbewegung werden die Schieber, die in Schlitzen im Rotor gleiten, an die Zylinderwand gedrückt. Die Schieber teilen den sichelförmigen Raum zwischen Zylinder und Rotor in Kammern ein. Bei Verbindung der Kammern mit dem Saugkanal wird das Gas angesaugt, bei weiterer Drehung verdichtet und anschließend in der zweiten Stufe (5) nochmals verdichtet und ausgestoßen. Durch eine Schmiermittelpumpe wird ständig Schmiermittel in die Verdichtungsräume eingespritzt.

Durch die separate Schmierung der Lager ist die Verwendung von verschiedenen Schmiermitteln möglich. Wahlweise lieferbar mit Wasserumlauf- oder Wasserdurchlaufkühlung.

#### Principle of operation

These pumps work according to the rotary vane principle. Thereby the pumping direction is vertical, that means, that the direction of the gasflow is downwards. There are two modules which are placed one upon the other. An eccentrically installed rotor (4) rotates in the cylinder. The centrifugal force of the rotation pushes the vanes, which are gliding in slots in the rotor, towards the wall of the cylinder. The vanes separate the sickle-shaped space between rotor and cylinder into chambers. When connected with the inlet channel, gas is sucked in, then compressed by the rotation and compressed again in a second level (5) and discharged. The seal fluid pump constantly causes seal fluid to be pumped into the compression chambers.

Due to separate lubrication of the bearings, different types of lubricants can be used. The pump is available with recirculation cooling or direct cooling.

#### Principe de fonctionnement

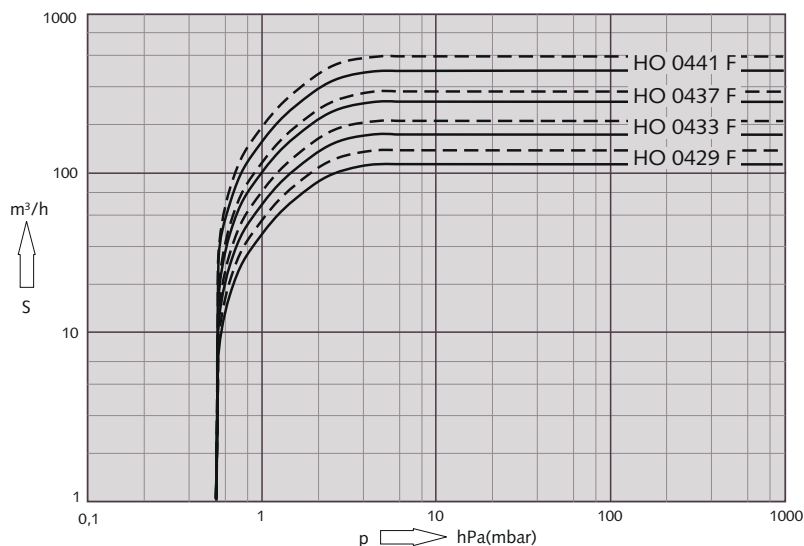
Les pompes Huckepack travaillent selon le principe des pompes à palettes rotatives. La direction d'extraction est verticale avec un sens d'écoulement du gaz du haut vers le bas. Le rotor (4) excentré tourne dans le cylindre. La force centrifuge pousse les palettes, qui coulisent librement dans leur logement, contre la paroi du cylindre. Les palettes divisent l'espace libre en forme de croissant en plusieurs chambres. Lorsqu'une chambre passe devant l'aspiration, le gaz est aspiré, puis comprimé par la rotation et ensuite comprimé une nouvelle fois dans le deuxième étage (5) et rejeté. Le lubrifiant est injecté en permanence à l'intérieur des chambres de compression par la pompe doseuse.

Une lubrification séparée des paliers permet l'utilisation de différents lubrifiants.

La pompe est disponible avec un système de refroidissement en circuit clos-recirculation- ou en circuit ouvert.

**Technische Daten**  
**Technical data**  
**Spécifications techniques**

Saugvermögen  
Suction capacity  
Débit de pompage



— 50 Hz  
- - - 60 Hz

Die Kennlinien gelten für Luft von 20°C. Toleranz: ± 10%  
The displacement curves are valid for air at 20°C. Tolerance: ± 10%  
Les courbes sont données pour de l'air à 20°C. Tolérance: ± 10%

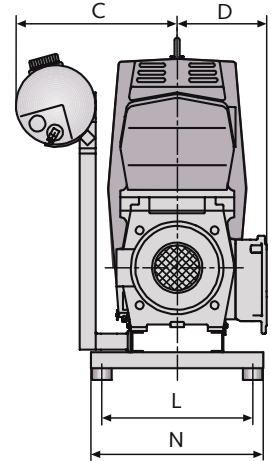
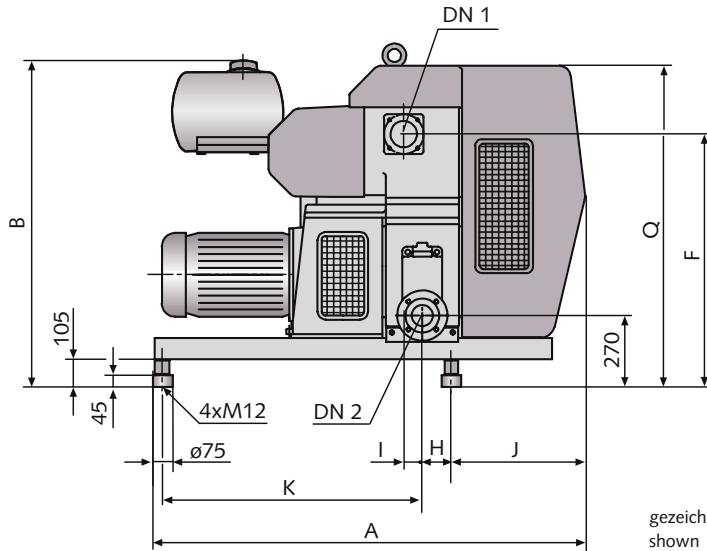
Technische Daten Technical data Spécifications techniques			HO 0429 F	HO 0433 F	HO 0437 F	HO 0441 F	
Nennsaugvermögen Nominal displacement Débit nominal	50 Hz	m³/h	160	250	400	630	
	60 Hz	m³/h	190	300	480	760	
Enddruck Ultimate pressure Pression finale		hPa(mbar)	0,5	0,5	0,5	0,5	
Motornennleistung Nominal motor rating Puissance nominale du moteur	50 Hz	kW	5,5	7,5	11	15	
	60 Hz	kW	7,5	11	15	18,5	
Motornendrehzahl Nominal motor speed Vitesse de rotation nominale	50 Hz	min <sup>-1</sup>	1500	1500	1000	1500	
	60 Hz	min <sup>-1</sup>	1800	1800	1200	1200	
Schalldruckpegel (DIN 45635) Noise level (DIN 45635) Niveau sonore (DIN 45635)		dB(A)	72	73	73	74	
Betriebstemperatur Operating temperature Température de fonctionnement		°C	65-95	65-95	65-95	65-95	
Kühlwasserbedarf Cooling water requirement Consommation d'eau	Durchlaufkühlung Direct cooling Refroidissement direct	50 Hz	l/h	150	180	230	330
		60 Hz	l/h	180	215	275	400
Kühlmittelmenge Cooling water capacity Quantité d'eau de refroidis.	Umlaufkühlung Radiator cooling Refroidissement par circul.		l	15	16	37	43
Schmiermittelfüllung, Schmiermitteltank Seal fluid tank capacity Capacité du réservoir de lubrifiant		l	12	12	25	25	
Schmiermittelbedarf Seal fluid consumption Consommation de lubrifiant	50 Hz	cm³/h	84	100	138	156	
	60 Hz	cm³/h	101	120	166	188	
Gewicht ca. Weight approx. Poids env.	50 Hz	kg	380	400	920	950	
	60 Hz	kg	385	440	930	1000	

**Drehschieber-Vakuumpumpen**  
**Rotary vane vacuum pumps**  
**Pompes à vide rotatives à palettes**

COMBI BA 460



**Abmessungen**  
**Dimensions**  
**Dimensions**



gezeichnet Huckepack HO 0433 F (Umlaufkühlung)  
 shown Huckepack HO 0433 F (recirculation cooling)  
 représenté Huckepack HO 0433 F (refroidissement en circuit clos)

Abmessungen Dimensions Dimensions	A	B	C	D	F	H	I	J	K	L	N	Q	DN 1	DN 2
HO 0429 F	1313	1161	483	258	766	65	-	410	865	420	500	1010	80	50
HO 0433 F	1313	1161	483	258	766	65	40	410	865	420	500	1010	80	50
HO 0437 F	1633	1233	609	338	955	110	-	505	1090	570	650	1213	80	80
HO 0441 F	1633	1233	609	338	955	110	70	505	1090	570	650	1213	80	80



**Busch – weltweit im Kreislauf der Industrie**  
**Busch – all over the world in industry**  
**Busch – au coeur de l'industrie dans le monde entier**



**Dr.-Ing. K. Busch GmbH**  
**Schauinslandstraße 1 D 79689 Maulburg**  
**Phone +49 (0)7622 681-0 Telefax +49 (0)7622 5484 www.busch.de**

Amsterdam Auckland Barcelona Basel Birmingham Brussels Copenhagen Dublin Gothenburg Helsinki Istanbul Kuala Lumpur Maulburg Melbourne  
 Milan Montreal Moscow New York Oslo Paris San Jose Sao Paulo Seoul Shanghai Singapore Taipei Tokyo Vienna