

KP 150, KP 250, KP 350

- Ⓟ Instrukcja montażu i eksploatacji
- ⓇⓊ Руководство по монтажу и эксплуатации
- Ⓜ Szerelési és üzemeltetési utasítás
- ⓈⓂ Navodilo za montažo in obratovanje
- ⓂⓇ Montažne i pogonske upute
- ⓎⓊ Uputstvo za montažu i upotrebu
- Ⓡⓞ Instrucțiuni de instalare și utilizare
- Ⓡⓖ Упътване за монтаж и експлоатация
- ⓈⓀ Montážní a provozní návod
- ⓈⓀ Návod na montáž a prevádzku
- ⓖⓅ Installation and operating instructions
- Ⓝ Montage- und Betriebsanleitung



Deklaracja zgodności

My, GRUNDFOS, oświadczamy z pełną odpowiedzialnością, że nasze wyroby **KP 150, KP 250 oraz KP 350**, których deklaracja niniejsza dotyczy, są zgodne z następującymi wytycznymi Rady/ s ujednolicenia przepisów prawnych krajów członkowskich EWG:

- maszyny (98/37/EWG), zastosowana norma: EN 292.
- zgodność elektromagnetyczna (89/336/EWG), zastosowane normy: EN 61 000-6-2 i EN 61 000-6-3.
- wyposażenie elektryczne do stosowania w określonym zakresie napięć (73/23/EWG), zastosowane normy: EN 60 335-1 i EN 60 335-2-41.

Konformitási nyilatkozat

Mi, a GRUNDFOS, egyedüli felelősséggel kijelentjük, hogy az **KP 150, KP 250 és KP 350** te rmékek, amelyekre jelen nyilatkozat vonatkozik, megfelelnek az Európai Unió tagállamainak jogi irányelveit összehangoló tanács alábbi irányelveinek:

- Gépek (98/37/EKG). Alkalmazott szabvány: EN 292.
- Elektromágneses összeférhetőség (89/336/EKG). Alkalmazott szabványok: EN 61 000-6-2 és EN 61 000-6-3.
- Meghatározott feszültség határokon belül használt elektromos eszközök (73/23/EKG). Alkalmazott szabványok: EN 60 335-1 és EN 60 335-2-41.

Izjava o uskladenosti

Mi, GRUNDFOS, izjavljujemo uz punu odgovornost, da su proizvodi **KP 150, KP 250 i KP 350** na koje se ova izjava odnosi, skladni smjernicama Savjeta za prilagodbu propisa država članica EZ:

- Strojevi (98/37/EEZ). Korištena norma: EN 292.
- Elektromagnetska kompatibilnost (89/336/EEZ). Korištene norme: EN 61 000-6-2 i EN 61 000-6-3.
- Električni pogonski uređaji za korištenje unutar određenih granica napona (73/23/EEZ). Korištene norme: EN 60 335-1 i EN 60 335-2-41.

Declarație de conformitate

Noi, GRUNDFOS, declarăm asumându-ne întreaga responsabilitate că produsele **KP 150, KP 250, KP 350** la care se referă această declarație sunt în conformitate cu Directivele Consiliului în ceea ce privește alinierea legislațiilor Statelor Membre ale CEE, referitoare la:

- Utilaje (98/37/EEC). Standard aplicat: EN 292.
- Compatibilitate electromagnetică (89/336/EEC). Standarde aplicate: EN 61 000-6-2 și EN 61 000-6-3.
- Echipamente electrice destinate utilizării între limite exacte de tensiune (73/23/EEC). Standarde aplicate: EN 60 335-1 și EN 60 335-2-41.

Prohlášení o konformitě

My firma GRUNDFOS prohlašujeme na svou plnou odpovědnost, že výrobky **KP 150, KP 250 a KP 350** na něž se toto prohlášení vztahuje, jsou v souladu s ustanoveními měřnice Rady pro sblížení právních předpisů členských států Evropského společenství v oblastech:

- strojírenství (98/37/EWG), použitá norma: EN 292.
- elektromagnetická kompatibilita (89/336/EWG), použité normy: EN 61 000-6-2 a EN 61 000-6-3.
- provozování spotřebičů v toleranci napětí (73/23/EWG), použité normy: EN 60 335-1 a EN 60 335-2-41.

Declaration of Conformity

We GRUNDFOS declare under our sole responsibility that the products **KP 150, KP 250 and KP 350**, to which this declaration relates, are in conformity with the Council Directives on the approximation of the laws of the EEC Member States relating to

- Machinery (98/37/EEC). Standard used: EN 292.
- Electromagnetic compatibility (89/336/EEC). Standards used: EN 61 000-6-2 and EN 61 000-6-3.
- Electrical equipment designed for use within certain voltage limits (73/23/EEC). Standards used: EN 60 335-1 and EN 60 335-2-41.

Свидетельство о соответствии требованиям

Мы, фирма GRUNDFOS, со всей ответственностью заявляем, что изделия **KP 150, KP 250 и KP 350**, к которым и относится данное свидетельство, отвечают требованиям следующих указаний Совета ЕЭС об унификации законодательных предписаний стран-членов ЕЭС:

- Машиностроение (98/37/EWG). Применявшиеся стандарты: Евростандарт EN 292.
- Электромагнитная совместимость (89/336/EWG). Применявшиеся стандарты: Евростандарт EN 61 000-6-2 и EN 61 000-6-3.
- Электрические машины для эксплуатации в пределах определенного диапазона значений напряжения (73/23/EWG). Применявшиеся стандарты: Евростандарт EN 60 335-1 и EN 60 335-2-41.

Izjava o ustreznosti

Mi, GRUNDFOS, pod polno odgovornostjo izjavljamo, daso izdelki **KP 150, KP 250 in KP 350** na katere se ta izjava nanaša, v skladu z naslednjimi smernicami Sveta za uskladitev pravnih predpisov držav članic Evropske skupnosti:

- Stroji (98/37/EWG). Uporabljena norma: EN 292.
- Elektromagnetna kompatibilnost (89/336/EWG). Uporabljene norme: EN 61 000-6-2 in EN 61 000-6-3.
- Električna pogonska sredstva za uporabo v določenih napetostnih mejah (73/23/EWG). Uporabljene norme: EN 60 335-1 in EN 60 335-2-41.

Izjava o konformitetu

Mi, GRUNDFOS, izjavljujemo pod potpunom odgovornostjo da su proizvodi **KP 150, KP 250 i KP 350** na koje se odnosi ova izjava u saglasnosti sa smernicama i uputstvima Saveta za usaglašavanje pravnih propisa članica Evropske unije:

- mašine (98/37/EWG), korišćen standard: EN 292.
- elektromagnetna usaglašenost (89/336/EWG), korišćeni standardi: EN 61 000-6-2 i EN 61 000-6-3.
- električni na oprema razvijena za korišćenje unutar određenih naponskih granica: (73/23/EWG), korišćeni standardi: EN 60 335-1 i EN 60 335-2-41.

Декларация за съответствие

Ние, фирма GRUNDFOS заявяваме с пълна отговорност, че продуктите **KP 150, KP 250 и KP 350**, за които се отнася настоящата декларация, отговарят на следните указания на Съвета за уеднаквяване на правните разпоредби на държавите членки на ЕИО:

- Машини (98/37/ЕИО). Приложена норма: EN 292.
- Електромагнетична поносимост (89/336/ЕИО). Приложени норми: EN 61 000-6-2 и EN 61 000-6-3.
- Електрически машини и съоръжения за употреба в рамките на определени граници на напрежение на електрическия ток (73/23/ЕИО). Приложени норми: EN 60 335-1 и EN 60 335-2-41.

Prehlásenie o konformite

My, firma GRUNDFOS, na svoju plnú zodpovednosť prehlasujeme, že výrobky **KP 150, KP 250 a KP 350**, na ktoré sa toto prehlásenie vztahuje, sú v súlade s nasledovnými smernicami Rady pre zblíženie právnych predpisov členských zemi Európskej únie:

- Stroje (98/37/EEC). Použitá norma: EN 292.
- Elektromagnetická únosnosť (89/336/EEC). Použité normy: EN 61 000-6-2 a EN 61 000-6-3.
- Elektrické prevádzkové prostriedky, použité v určitej napätovej hranici (73/23/EEC). Použitá norma: EN 60 335-1 a EN 60 335-2-41.

Konformitätserklärung

Wir GRUNDFOS erklären in alleiniger Verantwortung, daß die Produkte **KP 150, KP 250 und KP 350**, auf die sich diese Erklärung bezieht, mit den folgenden Richtlinien des Rates zur Angleichung der Rechtsvorschriften der EG-Mitgliedstaaten übereinstimmen:

- Maschinen (98/37/EWG). Norm, die verwendet wurde: EN 292.
- Elektromagnetische Verträglichkeit (89/336/EWG). Normen, die verwendet wurden: EN 61 000-6-2 und EN 61 000-6-3.
- Elektrische Betriebsmittel zur Verwendung innerhalb bestimmter Spannungsgrenzen (73/23/EWG). Normen, die verwendet wurden: EN 60 335-1 und EN 60 335-2-41.

Bjerringbro, 1st September 2001



Kenth Hvid Nielsen
Technical Manager

KP 150, KP 250, KP 350

Instrukcja montażu i eksploatacji	Strona 4	
Руководство по монтажу и эксплуатации	Стр. 12	
Szerelési és üzemeltetési utasítás	Oldal 20	
Navodilo za montažo in obratovanje	Stran 28	
Montažne i pogonske upute	Str. 35	
Uputstvo za montažu i upotrebu	Strana 42	
Instrucțiuni de instalare și utilizare	Pagina 48	
Упътване за монтаж и експлоатация	Стр. 55	
Montážní a provozní návod	Strana 62	
Návod na montáž a prevádzku	Strana 69	
Installation and operating instructions	Page 76	
Montage- und Betriebsanleitung	Seite 82	

СЪДЪРЖАНИЕ

	Стр.
1. Мерки за сигурност	55
1.1 Общи	55
1.2 Обозначение на указанията	55
1.3 Квалификация и обучение на персонала	55
1.4 Опасности при неспазване на мерките за сигурност	55
1.5 Работа, съобразена с мерките за сигурност	55
1.6 Мерки за сигурност на оператора/обслужващия персонал	55
1.7 Мерки за сигурност при поддръжка, инспекция и монтажни работи	55
1.8 Право на промяна в конструкцията и производство на резервни части	56
1.9 Недопустим начин на работа	56
2. Общи насоки	56
2.1 Приложение	56
2.2 Работен диапазон	56
2.3 Ниво на шум	57
3. Електрическо свързване	57
3.1 Контрол посоката на въртене	57
4. Монтаж	57
4.1 Свързване	57
4.2 Монтаж	58
4.3 Настройка на поплавка	58
4.4 Вертикален нивоизключвател	59
5. Експлоатация и поддръжка	59
5.1 Почистване на помпата	59
5.2 Подмяна на резервни части	60
6. Списък на възможните дефекти	61
7. Изхвърляне	61

1. Мерки за сигурност

1.1 Общи

Настоящото ръководство за монтаж и експлоатация съдържа основни насоки, които би трябвало да се спазват при монтажа, експлоатацията и поддръжката. По тази причина преди монтажа и пускането в действие с него трябва да бъдат запознати монтажния и квалифицирания персонал/оператора. По всяко време да е на разположение на мястото на монтажа на помпата.

Освен указанията под раздел "Мерки за сигурност", да се спазват и други специални мерки, описани в другите раздели.

1.2 Обозначение на указанията



Съдържащите се в настоящето ръководство за монтаж и експлоатация указания, чието неспазване може да застраши хора, са обозначени с общия символ за опасност съгласно DIN 4844-W9.

Този символ се поставя при указания, чието неспазване може да доведе до повреда на машините или до отпадане на функциите им.

Внимание

Указание *Тук се посочват указания или съвети, които биха улеснили работата и биха допринесли за по-голяма сигурност.*

Поставените директно на съоръжението указания, като напр.:

- стрелка за посоката на водата,
 - обозначение на свързването с флуида,
- трябва непременно да се спазват и да се съхранят в четливо състояние.

1.3 Квалификация и обучение на персонала

Персоналът, занимаващ се с обслужване, поддръжка, инспекция и монтаж трябва да притежава необходимата за тези дейности квалификация.

Потребителят трябва да разграничи точно отговорностите, задълженията и контрола на персонала.

1.4 Опасности при неспазване на мерките за сигурност

Неспазването на мерките за сигурност може да застраши както персонала, така и околната среда и съоръжението. Неспазването на мерките за сигурност може да доведе до отказ за признаване на претенции за покриване на всякакви щети.

По конкретно неспазването на мерките за сигурност може да доведе до следните опасности:

- отпадане на важни функции на съоръжението
- отказ на предписаните методи за ремонт и поддръжка
- застрашаване на лица от електрически и механични увреждания.

1.5 Работа, съобразена с мерките за сигурност

Да се спазват описаните в ръководството на монтаж и експлоатация мерки за сигурност, съществуващите национални предписания и евентуално вътрешно заводски указания за работа и мерки за сигурност на потребителя.

1.6 Мерки за сигурност на оператора/обслужващия персонал

Да се предотврати застрашаване от електроенергия (допълнителни подробности вижте напр. във VDE и местните предприятия за електроснабдяване).

1.7 Мерки за сигурност при поддръжка, инспекция и монтажни работи

Потребителят трябва да се погрижи, цялата дейност, свързана с инспекция, поддръжка монтаж да се извършва от оторизиран и квалифициран персонал, който е подробно информиран въз основа на подробно изучаване на ръководството за монтаж и експлоатация.

BG

Основно работата върху помпата става, когато тя е в покой. Да се спазва описания в ръководството на монтаж и експлоатация начин за установяване в покой на съоръжението.

След приключване на работата всички защитни и осигурителни уреди трябва отново да се включат, респ. да се пуснат в действие.

Преди повторния пуск да се спазват точките от чл. 5. Експлоатация и поддръжка.

1.8 Право на промяна в конструкцията и производство на резервни части

Преустройство или промени на помпите са допустими само след договорка с производителя. Оригинални резервни части и оторизирани от производителя принадлежности гарантират сигурността. Употребата на други части може да доведе до отпадане на гаранцията и отговорността за последиците.

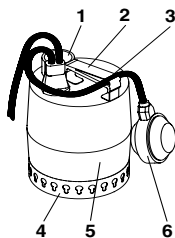
1.9 Недопустим начин на работа

Сигурността на работата на доставените помпи се гарантира само при използването по предназначение съгласно чл. 2.1 Приложение от ръководството за монтаж и експлоатация. Граничните стойности, указани в техническите данни не бива да се превишават.

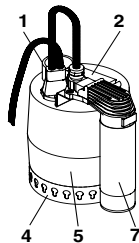
2. Общи насоки

Сх. 1

с поплавък



с вертикален нивоизключвател



1. Напорен отвор Rp 1¼.
2. Ръчка.
3. Държач на проводника.
4. Входно сито.
5. Кожух.
6. Поплавък.
7. Вертикален нивоизключвател.

2.1 Приложение

Помпите на ГРУНОФОС тип КР 150, КР 250 и КР 350 са едностепенни потопяеми помпи за изпомпване на слабо замърсена вода.

Помпи с поплавък:

Помпата може да изпомпва вода с ограничено количество твърди частици с размер до $\varnothing 10$ мм, без да я запушат или повредят.

56

Помпата може да работи както на автоматичен, така и на ръчен режим и е пригодена за стационарно и мобилно приложение.

Помпата може да се използва в следните области:

- изпомпване на мръсната вода от миялни машини, душове, вани от филтриращите места на сградите към местната канализация
- изпомпване на водата от наводнени мазета
- изпомпване на дъждовна вода от събирателни шахти
- изпомпване на басейни и резервоари

Помпи с вертикален нивоизключвател:

Помпата може да се използва само за подпочвени и дренажни води.

Общи:



При използване на помпата в басейни, градински фонтани и др. подобни, не бива да има човек във водата.

Внимание:

Помпата не може да се използва при средните случаи:

- среда с дълговлакнести съставки
- горими материали /масло, бензин и др. подобни/
- агресивни материали

Помпата съдържа неотровна моторна течност /около 70 мл/, която при евентуален теч може да предизвика замърсяване на средата.

Внимание

2.2 Работен диапазон

Температура на околната среда:

Мин. t° - 0°C . Максималната t° на средата зависи от номиналното напрежение, указано в табелката, съгласно следната таблица:

Напрежение	Макс. $t^{\circ}\text{C}$ на средата
1 x 100 V, 50 Hz	+35°C
1 x 110 V, 50 Hz	+40°C
1 x 100-110 V, 50 Hz*	+40°C
1 x 220-230 V, 50 Hz	+50°C
1 x 220-240 V, 50 Hz*	+50°C
1 x 230-240 V, 50 Hz	+50°C
1 x 100 V, 60 Hz	+35°C
1 x 115 V, 60 Hz	+50°C (+45°C КР 350)
1 x 220 V, 60 Hz	+40°C
3 x 200 V, 50 Hz	+35°C
3 x 380-400 V, 50 Hz*	+50°C
3 x 380-415 V, 50 Hz	+50°C
3 x 200 V, 60 Hz	+35°C

Допуска се двеминутна работа при макс +70°C с 30-минутна пауза.

* Само КР 350

Температура на съхранение:

мин. -20°C .

Дълбочина на потапяне:

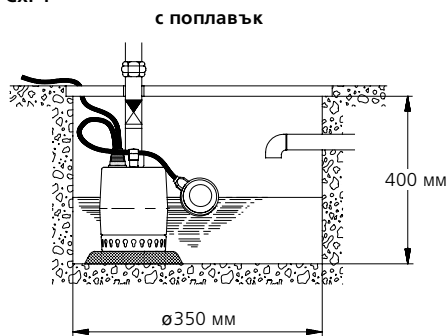
макс. 10 м под нивото на течността.

BG

TM01 1107 3797

При стационарен монтаж с поплавък с вертикален нивоизключвател, на тръбопровода се монтира възвратен клапан. Ако помпата се монтира с минимална дължина на кабела в кладенец, то размерите на кладенеца трябва да отговарят на минималните размери, указани в сх. 4 и 5. Освен това трябва да се отчита съотношението между притока на вода в кладенеца и дебитна на помпата.

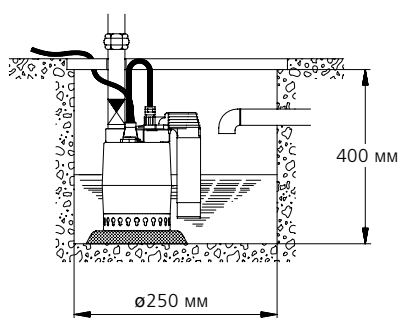
Сх. 4



TM00 1547 1697

Сх. 5

с вертикален нивоизключвател



TM01 1109 1098

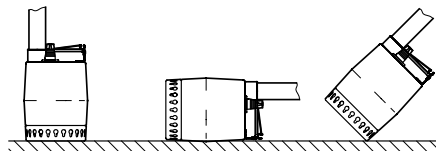


4.2 Монтаж

Помпи с или без поплавък могат да работят във всяко положение: с напорния отвор нагоре, легнала или наклонена, като напорният отвор е най-високата част на помпата.

Указание Помпите с вертикален нивоизключвател трябва да работят само във вертикално положение.

Сх. 6



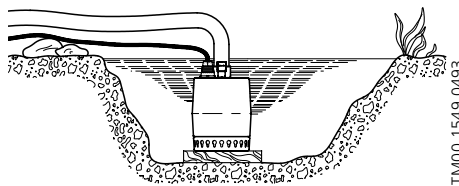
TM00 1548 0493

След монтаж а на тръбата /маркуча, може да се монтира и помпата.

Внимание Помпата никога да не се повдига за кабела, а за маркуча или допълнително въже, вързано за дръжката.

Помпата да се постави така, че входното сито да не бъде блокирано частично или напълно от нечистотии. Това може да се предотврати, като помпата се постави на павета, ламарина или друг вид подложка, както е посочено на сх. 7.

Сх. 7



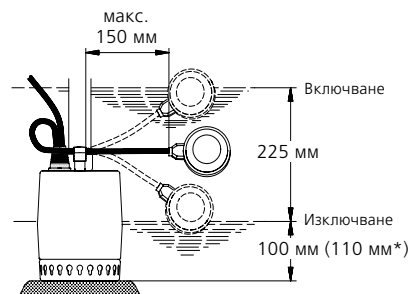
TM00 1549 0493

4.3 Настройка на поплавъка

Голяма /малка разлика между включване и изключване може да се постигне чрез скъсяване /удължаване на поплавъка. Чрез дръжката на проводника, кабелът се поставя на дръжката на помпата в желаното положение.

При голяма разлика: Голяма свободна дължина на кабела, макс. 150 мм, виж сх. 8.

Сх. 8

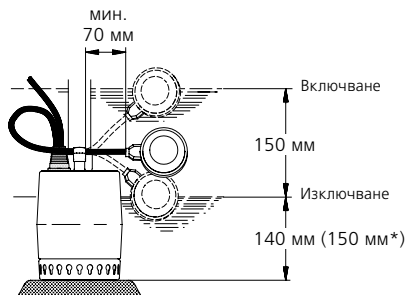


TM00 1552 1697

* КР 350

При малка разлика: Малка свободна дължина на кабела, мин. 70 мм, виж сх. 9.

Сх. 9

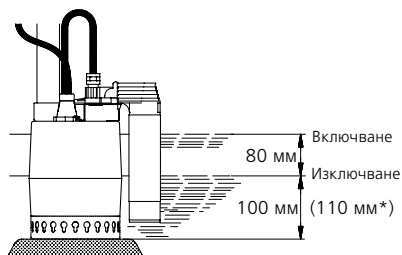


* КР 350

4.4 Вертикален нивоизключвател

При помпи с вертикален нивоизключвател разликата между включване и изключване не може да се настрои. Нивото на включване и изключване се виждат от схема 10.

№. 10



* КР 350

5. Експлоатация и поддръжка

При нормална експлоатация помпата няма нужда от специална поддръжка.

Ако обаче, помпата е използвана в среда, която съдържа нечистотии, то веднага след използването ѝ тя трябва да се промие с чиста вода.

По причини за сигурност, по време на експлоатацията входното сито трябва да е непременно монтирано на помпата.



Преди всеки демонтаж на помпата, захранващото напрежение да се изключва.

При демонтаж да се подходи с особено внимание, тъй като се налага отстраняването на части с остри ръбове.

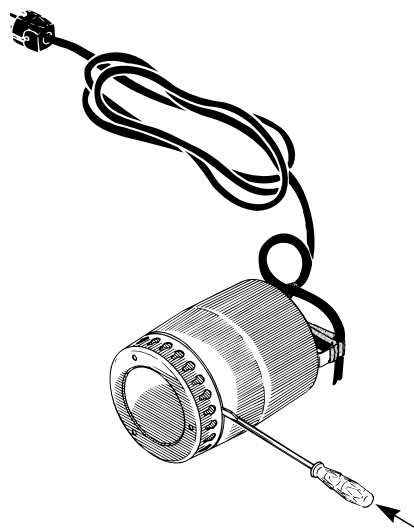
5.1 Почистване на помпата

Ако помпата работи с намалена мощност, поради отлагания или др. подобни, трябва да се демонтира и почисти.

Демонтажът се извършва по следния начин:

1. изключва се захранващото напрежение на помпата.
2. изпразва се помпата.
3. с отвертка през един от отворите на входното сито се натиска надолу/ в посока към пода/. по същия начин направете на няколко места, докато входното сито се освободи и може да се извади, сх. 11.

Сх. 11

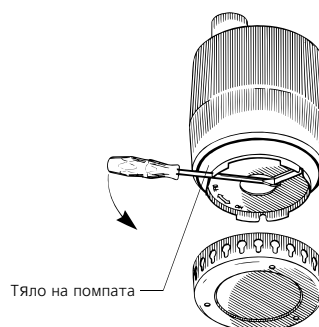


4. входното сито се почиства и монтира.

Ако помпата продължава да работи с понижена мощност, трябва да се демонтира, както следва:

1. изключва се захранването.
2. тялото на помпата се извива посредством отвертка на около 90° в посока, обратна на часовниковата стрелка, виж стрелката на тялото на помпата. Извадете тялото, виж. сх. 12.

Сх. 12



TM00 1554 0493

TM00 1553 0493

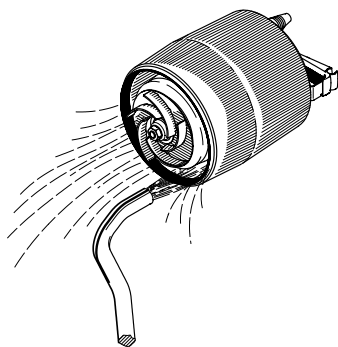
TM00 1551 1098

TM01 1108 3797



3. помпата се почиства и с вода се изплакват евентуално събрани нечистотии между мотора и кожуха. Почиства се работното колело, виж сх. 13.

Сх. 13

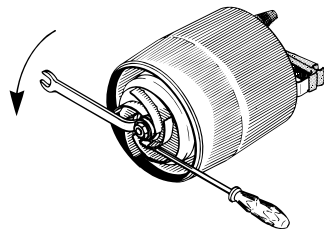


TM00 1555 0493

4. проверява се дали работното колело се върти безпрепятствено. Ако е трудноподвижно се демонтира работното колело:

- развива се гайката на вала на мотора и се сваля посредством ключ 13 мм. За да не се върти работното колело се държи контра с отвертка, сх. 14.
- почистват се валът и работното колело.

Сх. 14



TM00 1556 0493

5. проверяват се работното колело, тялото и уплътненията. Ако са дефектирали или износени, трябва да се подменят.

Монтажът на помпата се извършва в обратния ред.

Преди и по време на монтажа на тялото на помпата да се внимава уплътнението да е правилно монтирано, виж сх. 15.

Указание

Уплътнението може да се намокри с вода, за да улесни монтажа.

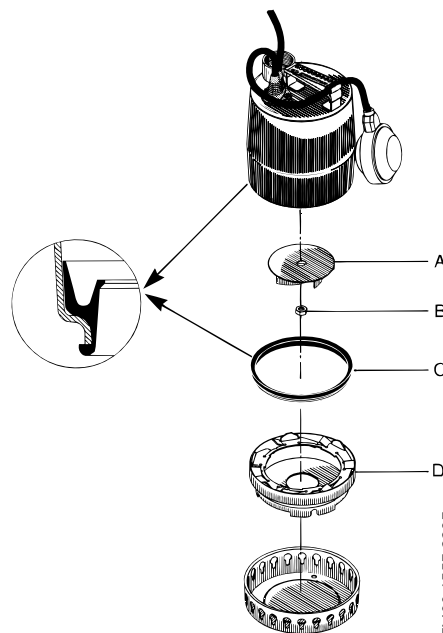
5.2 Подмяна на резервни части

Възможно е да се подмени работното колело. Номерата за поръчка, както и съдържанието на комплекта резервни части е описан в сх. 15.

Тип помпа	Номер
Комплект работно колело	
КР 150, 50 Hz	01 57 78
КР 250, 50 Hz	01 57 79
КР 150, 60 Hz	01 57 83
КР 250, 60 Hz	01 57 84
КР 350, 50 Hz	01 57 85
КР 350, 60 Hz	01 57 86
Тяло на помпата	
КР 150 и КР 250	01 57 70
КР 350	01 57 71

Сервизен комплект	поз.	Наименование	бр.
Комплект работно колело	A	работно колело	1
	B	плоска шайба	1
	C	контрагайка	1
Тяло на помпата	D	тяло на помпата	1

Сх. 15



TM00 1557 2297

6. Списък на възможните дефекти

Дефект	Причина
1. При включване моторът не работи	а) до мотора не достига ток б) ниско ниво на поплавъка/на вертикалния нивоизключвател. в) изгорял предпазител г) задейства защита на мотора /виж 2.2 Работен диапазон/
2. Защитата на мотора се сработва малко след включване	а) t° на средата е по-висока от посочената в 3.1 Контрол посоката на въртене/ б) помпата е частично запушена от нечистотии /виж 5. Експлоатация и поддръжка/ в) помпата е механично блокирала /виж 5. Експлоатация и поддръжка/
3. Помпата работи с намалена мощност	а) помпата е частично запушена от нечистотии на мощност /виж 5. Експлоатация и поддръжка/ б) тръбопроводът е частично запушен от нечистотии, евентуална проверка на възвратния клапан и почистване при необходимост в) проверка на работното колело /виж 5. Експлоатация и поддръжка/ г) при мотори с трифазен ток - грешна посока на въртене /виж 3.1 Контрол посоката на въртене/
4. Помпата работи, но не изпомпва вода	а) помпата е запушена от нечистотии /виж 5. Експлоатация и поддръжка/ б) евентуално блокирал възвратен клапан в положение "затворен" в) ниско ниво на течността. При включване на помпата, нивото на течността трябва да е над входното сито г) Помпи с поплавък: свободната дължина на кабела на поплавъка е прекалено голяма /виж 4.3 Настройка на поплавъка/

7. Изхвърляне

Този продукт, както и части от него трябва да се изхвърлят, в съответствие с изискванията за опазване на околната среда.

1. За тази цел да се установи връзка с местните или частни сдружения по чистотата.
2. В случай, че подобна организация не съществува, или се откаже приемането на използваните в продукта материали, продуктът или евентуалните опасни материали могат да се доставят до най-близкото дружество или завод на ГРУНДФОС.



Фирмата си запазва правото на технически промени.

Denmark

GRUNDFOS DK A/S
Poul Due Jensens Vej 7A
DK-8850 Bjerringbro
Tlf.: +45-87 50 50 50
Telefax: +45-87 50 51 51

Albania

COALB sh.p.k.
Rr.Dervish Hekali N.1
AL-Tirana
Phone: +355 42 22727
Telefax: +355 42 22727

Australia

GRUNDFOS Pumps Pty. Ltd.
P.O. Box 2040
Regency Park
South Australia 5942
Phone: +61-8-8461-4611
Telefax: +61-8-8346-7434

Austria

GRUNDFOS Pumpen Vertrieb
Ges.m.b.H.
Grundfosstraße 2
A-5082 Grödig/Salzburg
Tel.: +43-6246-883-0
Telefax: +43-6246-883-60/
883-30

Belgium

N.V. GRUNDFOS Bellux S.A.
Boomsesteenweg 81-83
B-2630 Aartselaar
Tel.: +32-3-870 7300
Télécopie: +32-3-870 7301

Belorussia

Представительство
ГРУНДФОС в Минске
220090 Минск ул.Олешева
14
Телефон: (8632) 62-40-49
Факс: (8632) 62-40-49

Bosnia/Herzegovina

GRIZELJ d.d.
Stup, Bojnicka 28
BH-71210 Sarajevo
Phone: +387 71 542992
Telefax: +387 71 457141

Bulgaria

GRUNDFOS Office
Kalimanzi 33
Block 101, Entrance 3, Floor 8,
App. 46
BG-1505 Sofia
Phone: +359 29733955
Telefax: +359 29712055

Croatia

GRUNDFOS Office
Kuhačeva 18
HR-10000 Zagreb
Phone: +385 1 2363 510
Telefax: +385 1 2310 627

Czech Republic

GRUNDFOS s.r.o.
Čajkovského 21
779 00 Olomouc
Phone: +420-68-5716 111
Telefax: +420-68-543 8908

Finland

OY GRUNDFOS Pumput AB
Mestarintie 11
Piispankylä
FIN-01730 Vantaa (Helsinki)
Phone: +358-9 878 9150
Telefax: +358-9 878 91550

France

Pompes GRUNDFOS Distribu-
tion S.A.
Parc d'Activités de Chesnes
57, rue de Malacombe
F-38290 St. Quentin Fallavier
(Lyon)
Tél.: +33-4 74 82 15 15
Télécopie: +33-4 74 94 10 51

Germany

GRUNDFOS GMBH
Schlüterstr. 33
40699 Erkrath
Tel.: +49-(0) 211 929 69-0
Telefax: +49-(0) 211 929 69-
3799
e-mail: infoservice@grund-
fos.de
Service in Deutschland:
e-mail: kundendi-
enst@grundfos.de

Greece

GRUNDFOS Hellas A.E.B.E.
20th km. Athinon-Markopou-
lou Av.
P.O. Box 71
GR-19002 Peania
Phone: +0030-210-66 83 400
Telefax: +0030-210-66 46 273

Hungary

GRUNDFOS Hungária Kft.
Park u. 8
H-2045 Törökbalint,
Phone: +36-34 520 100
Telefax: +36-34 520 200

Ireland

GRUNDFOS (Ireland) Ltd.
Unit 34, Stillorgan Industrial
Park
Blackrock
County Dublin
Phone: +353-1-2954926
Telefax: +353-1-2954739

Italy

GRUNDFOS Pompe Italia S.r.l.
Via Gran Sasso 4
I-20060 Truccazzano (Milano)
Tel.: +39-2-95838112
Telefax: +39-2-95309290/
95838461

Macedonia

MAKOTERM
Dame Gruiev Street 7
MK-91000 Skoplje
Phone: +389 91 117733
Telefax: +389 91 220100

Netherlands

GRUNDFOS Nederland B.V.
Postbus 104
NL-1380 AC Weesp
Tel.: +31-294-492 211
Telefax: +31-294-492244/
492299

Norway

GRUNDFOS Pumper A/S
Strømsveien 344
Postboks 235, Leirdal
N-1011 Oslo
Tlf.: +47-22 90 47 00
Telefax: +47-22 32 21 50

Poland

GRUNDFOS Pompy Sp. z o.o.
ul. Klonowa 23
Baranowo k. Poznania
PL-62-081 Przeźmierowo
Phone: (+48-61) 650 13 00
Telefax: (+48-61) 650 13 50

Portugal

Bombas GRUNDFOS (Portu-
gal) Lda.
Rua Calvet de Magalhães, 241
Apartado 1079
P-2780 Paço de Arcos
Tel.: +351-1-4407600
Telefax: +351-1-4407690

Republic of Moldova

MOLDOCON S.R.L.
Bd. Dacia 40/1
MD-277062 Chishinau
Phone: +373 2 542530
Telefax: +373 2 542531

Romania

GRUNDFOS Pompe Romania
SRL
Sos. Panduri No. 81- 83, Sector
5
RO-76234 Bucharest
Phone: +40 21 4115460/
4115461
Telefax: +40 21 4115462

Russia

ООО Грундфос
Россия, 109544 Москва,
Школьная 39
Тел. (+7) 095 737 30 00, 564
88 00
Факс (+7) 095 737 75 36,
564 88 11
E-mail grundfos.mos-
cow@grundfos.com

Slovenia

GRUNDFOS Office
Cesta na Brod 22
SI-1231 Ljubljana-Crnuce
Phone: +386 1 563 2096
Telefax: +386 1 563 2098

Spain

Bombas GRUNDFOS España
S.A.
Camino de la Fuentequilla, s/n
E-28110 Algete (Madrid)
Tel.: +34-91-848 8800
Telefax: +34-91-628 0465

Sweden

GRUNDFOS AB
Box 63, AngeredsvinkelIn 9
S-424 22 Angered
Tel.: +46-771-32 23 00
Telefax: +46-31-3 31 94 60

Switzerland

GRUNDFOS Pumpen AG
Bruggacherstrasse 10
CH-8117 Fällanden/ZH
Tel.: +41-1-806 8111
Telefax: +41-1-806 8115

Taiwan

GRUNDFOS Pumps (Taiwan)
Ltd.
14, Min-Yu Road
Tunglo Industrial Park
Tunglo, Miao-Li County
Taiwan, R.O.C.
Phone: +886-37-98 05 57
Telefax: +886-37-98 05 70

Turkey

GRUNDFOS POMPA SAN. ve
TIC. LTD. ŞTİ
Bulgurlu Caddesi no. 32
TR-81190 Üsküdar Istanbul
Phone: +90 - 216-4280 306
Telefax: +90 - 216-3279 988

Ukraine

Представительство
ГРУНДФОС в Киев
252033 Киев ул.Никольско-
Ботаническая 3 кв.1
Телефон: (044) 563-55-55
Факс: (044) 234-8364

United Arab Emirates

GRUNDFOS Gulf Distribution
P.O. Box 16768
Jebel Ali Free Zone
Dubai
Phone: +971-4-8815166
Telefax: +971-4-8815136

United Kingdom

GRUNDFOS Pumps Ltd.
Grovebury Road
Leighton Buzzard/Beds. LU7
8TL
Phone: +44-1525-850000
Telefax: +44-1525-850011

U.S.A.

GRUNDFOS Pumps Corpora-
tion
17100 West 118th Terrace
Olathe, Kansas 66061
Phone: +1 913 227 3400
Telefax: +1 913 227 3500

Usbekistan

Представительство
ГРУНДФОС в Ташкенте
700000 Ташкент ул.Усмана
Носира 1-й
тулик 5
Телефон: (3712) 55-68-15
Факс: (3712) 53-36-35

Yugoslavia

GRUNDFOS Office Belgrade
Dr. Milutina Ivkovic 2a/29
YU-11000 Belgrade
Phone: +381 11 647 877, 11 647
496
Telefax: +381 11 648 340

BE > THINK > INNOVATE >

Being responsible is our foundation
Thinking ahead makes it possible
Innovation is the essence

01 08 10 1102	107
Repl. 01 08 10 0402	

www.grundfos.com

GRUNDFOS 